



平成 30 年 3 月 30 日

各 位

キーウェアソリューションズ株式会社
代表取締役社長 三田 昌弘
(コード番号：3799 東証第二部)
問い合わせ先 経営企画部長兼広報 I R 室長 後根 桂二
(電話 03-3290-1111)

組織改編および人事異動に関するお知らせ

当社は、平成 30 年 4 月 1 日付けで組織改編および人事異動について下記のとおり決定いたしましたので、お知らせいたします。

記

1. 組織改編について（平成 30 年 4 月 1 日付）

(1) 目的

平成 29 年度の事業動向を踏まえ、平成 30 年度の事業遂行と成果を確実なものとするため、営業力の強化と流通サービス分野、金融分野および新事業の事業体制強化をはかる。

(2) 概要

- ① IT ソリューション事業部を次のように他事業部門へ分割統合する。
 - a. 需要が昂進している金融プラットフォーム構築需要に対応するため、プラットフォーム構築事業を金融システム事業部へ移管する。
 - b. SI サービス事業を流通ソリューション事業部へ移管する。
 - c. 新事業としてカスタマーサクセス部が推進している生産性改善コンサルティングサービス（バーチャルサポートセンター：V S C）の需要に対応するため、一部要員がカスタマーサクセス部へ異動する。
- ② 流通ソリューション事業部は、IT ソリューション事業部の SI サービス事業を統合したことに伴い、流通・サービス事業部に改称する。
- ③ 営業部門の内部統制機能を強化するため、営業管理室を新設する。

【改編前】

【改編後】

SI事業

ITソリューション事業部

システム開発事業

金融システム事業部

分割統合

SI事業

流通・サービス事業部

分割統合

新事業

カスタマーサクセス部

分割統合

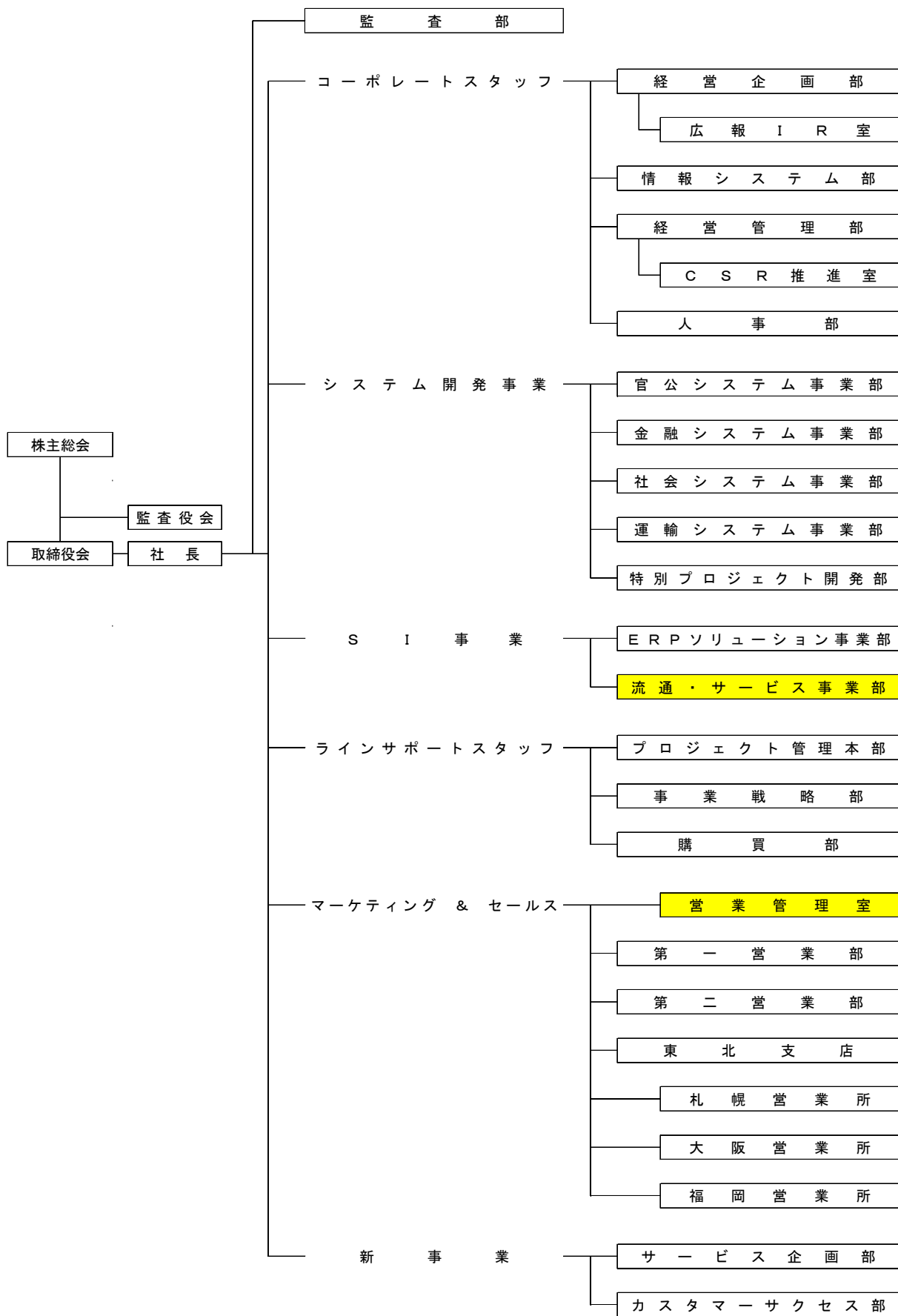
マーケティング & セールス

営業管理室

新設

※新組織図は次頁の通りです。

新組織図（平成 30 年 4 月 1 日付）



 は変更箇所を示す

2. 事業部長等の異動（平成30年4月1日付）

氏 名	新 職	現 職
篠崎 智代	人事部長	人事部 シニアエキスパート
田村 昭一	流通・サービス事業部長	流通ソリューション事業部長
森脇 学	営業管理室長	第二営業部 部長
鈴木 理正	第一営業部長	第一営業部 部長
秋山 好成	カスタマーサクセス部長	ITソリューション事業部長

※現在の第一営業部長である金子 新也は、4月1日付でキーウェア西日本株式会社の顧問に就任し、平成30年6月開催予定の定時株主総会の決議をもって同社取締役就任する予定です。

以上