



平成 26 年 3 月 13 日

各 位

キーウェアソリューションズ株式会社
代表取締役社長 三田 昌弘
(コード番号：3799 東証第二部)
問い合わせ先 執行役員管理本部長 野本 萬年
(電話 03-3290-1111)

組織改編および人事異動に関するお知らせ

当社は、平成 26 年 3 月 13 日開催の取締役会において、下記の通り組織改編ならびにこれに伴う人事異動について下記のとおり決議いたしましたので、お知らせいたします。

記

1. 組織改編について（平成 26 年 4 月 1 日付）

(1) 主な改編理由

2014 年度は現中期経営計画の最終年度であるとともに、2015 年度以降の新たな中期経営計画を策定する年度でもある。

現中期経営計画で掲げた「3 Frontiers! (3つのフロンティア)」の更なる推進と次期中期経営計画を見据えて、業務執行の明確化とラインサポートスタッフの強化をはかる。

(2) 組織改編概要

現行の本部制は、戦略的な位置づけを明確化するために「本部」の名称を使用する一部の部門を除いて発展的に解消し、業務執行に関する執行役員の権限・責任を明確化した、コーポレートスタッフ、マーケティング&セールス、ラインサポートスタッフ、システム開発事業、S I 事業からなる組織体制とする。

① サービス企画

- ・当社事業の推進力となる新たなビジネスツール・サービスの企画、開発機能を強化・明確化するため、「サービス企画販売本部」を「サービス企画本部」とし社長直下に置く。
- ・「サービス企画販売本部」の営業機能をマーケティング&セールスに新設する「販売推進部」に移管し、拡販強化に努める。

② コーポレートスタッフ

- ・「経営企画室」をはじめ「室」を「部」とし、「部」の下に「室」を置く。
- ・CSR対応の重要性を明確化するため、「プロジェクト管理部」の負っていたCSR機能を分離独立し「CSR推進室」を新設する。
- ・人事戦略の策定機能強化を目的として、「人材開発室」を「人事部」に名称を変更するとともに機能を強化する。

③ マーケティング&セールス

- ・営業力強化策の一環として、営業戦略の策定、マーケティングを行う「販売推進部」を新設する。

- ・営業強化策の一環として、「東北支店」を担当執行役員下に置く。

④ラインサポートスタッフ

- ・当社の顧客に対する信頼性の更なる向上を目的として、「プロジェクト管理部」を「プロジェクト管理本部」に名称を変更するとともにプロジェクト管理機能を強化する。
- ・「事業管理室」を「事業戦略部」に名称変更し、新たな技術基盤の導入等、事業の戦略性を強化するためのプラットフォームとする。
- ・システム開発事業ならびにS I 事業との連携強化策の一環として、「購買部」を担当執行役員下に置く。

⑤システム開発事業

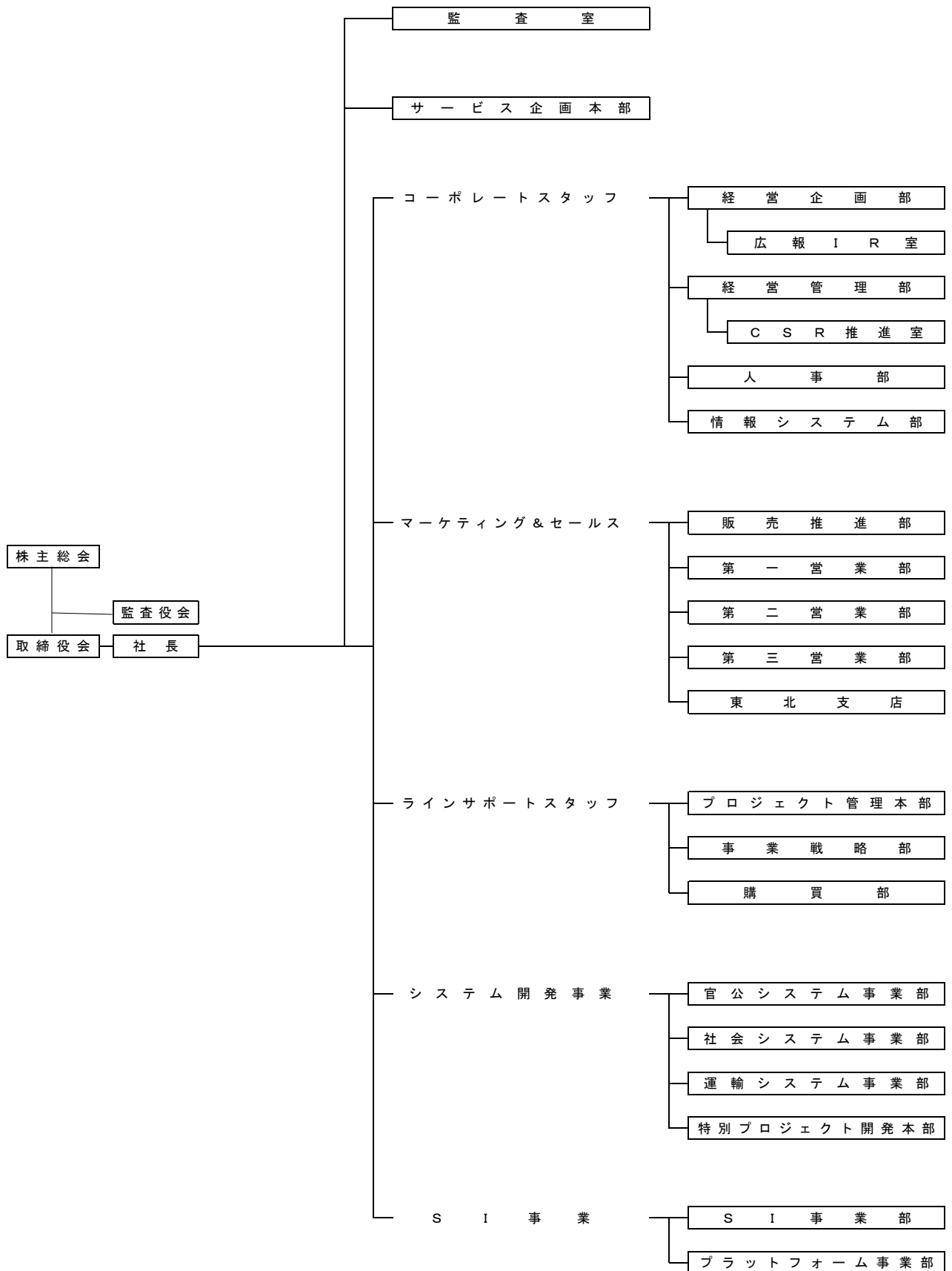
- ・システム開発事業の戦略性を高め機動性を確保することを目的として、「官庁事業部」「通信・金融・メディア事業部」、「公共・ネット事業部」、「運輸・流通事業部」、「医療事業部」を、「官公システム事業部」、「社会システム事業部」、「運輸システム事業部」に再編し、「サービス事業部」を廃止する。
- ・具体的には、「官庁事業部」と「医療事業部」および「通信・金融・メディア事業部」の金融系システム開発部門を統合し、「官公システム事業部」を新設する。
- ・同じく、「公共・ネット事業部」と「通信・金融・メディア事業部」の通信系システム開発部門およびメディア系システム開発部門を統合し、「社会システム事業部」を新設する。
- ・同じく、「運輸・流通事業部」のうち、運輸系システム開発部門を「運輸システム事業」として新設し、流通・サービス系システム開発部門を「特別プロジェクト開発本部」へ移管する。

⑥S I 事業

- ・「S I 事業部」と「プラットフォーム事業部」を担当執行役員下に置く。

※新組織図は次頁の通りです。

新組織図（平成 26 年 4 月 1 日付）



2. 役員の変動

(1) 委嘱業務の変更 (平成 26 年 4 月 1 日付)

氏 名	新 職	現 職
三田 昌弘	代表取締役社長	代表取締役社長 兼 執行役員社長
村上 優	取締役副社長	取締役 兼 執行役員副社長 営業技術統括
矢光 重敏	専務取締役	取締役 兼 執行役員専務 管理本部担当
島田 孝雄	常務取締役	取締役 兼 執行役員常務 ソリューション事業本部長
川向 一史	取締役	取締役 兼 執行役員 営業本部長
田中 耕二	取締役 兼 執行役員 S I 事業担当	取締役 (非常勤)
野本 萬年	— ※	執行役員 管理本部長
坂井 清	執行役員 特命担当	執行役員 ソリューション事業本部長代理 兼 サービス事業部長
澤田 伸行	執行役員 ラインサポートスタッフ担当	執行役員 営業本部長代理

※野本 萬年は、平成26 年 4 月 1 日付で株式会社クレヴァシステムズ取締役就任する予定です。

(2) 新任執行役員 (平成 26 年 4 月 1 日付)

氏 名	新 職	現 職
遠藤 慶一	執行役員 コーポレートスタッフ担当 兼 経営企画部長	管理本部 経営企画室 理事
小川 俊一	執行役員 マーケティング&セールス担当	管理本部 経営企画室長
荒河 信一	執行役員 システム開発事業担当 兼 運輸システム事業部長	株式会社クレヴァシステムズ 代表取締役社長

3. 事業部長等の異動（平成26年4月1日付）

氏名	新職	現職
神戸 俊樹	サービス企画本部長	サービス企画販売本部長
後根 桂二	経営企画部 広報IR室長	管理本部 経営企画室 広報IR部長
笹原 茂男	経営管理部長	管理本部 経営管理室長
三原 栄司	経営管理部 CSR推進室長	ソリューション事業本部 官庁事業部 部長
山村 富教	人事部長	管理本部 人材開発室 部長
五嶋 龍馬	情報システム部長	管理本部 情報システム室長
秋山 好成	販売推進部長	ソリューション事業本部 官庁事業部 シニアエキスパート
金子 新也	第一営業部長	営業本部 第一営業部長
上野 成児	第二営業部長	営業本部 第二営業部長
安田 八範	第三営業部長	営業本部 第三営業部長
加藤 徹郎	東北支店長	サービス企画販売本部 東北支店長
佐藤 俊則	プロジェクト管理本部長	ソリューション事業本部 通信・金融・メディア事業部長
林 三千彦	事業戦略部長	ソリューション事業本部 公共・ネット事業部長
西澤 健二	購買部長	管理本部 購買部長
山本 浩昭	官公システム事業部長	ソリューション事業本部 官庁事業部長
牧野 隆司	社会システム事業部長	ソリューション事業本部 公共・ネット事業部 部長
沖村 浩	特別プロジェクト開発本部長	ソリューション事業本部 特別プロジェクト開発本部長
福岡 弘章	SI事業部長	ソリューション事業本部 SI事業部長
諸橋 正	プラットフォーム事業部長	ソリューション事業本部 プラットフォーム事業部 部長

以上