



平成 25 年 3 月 27 日

各 位

キーウェアソリューションズ株式会社

代表取締役社長 三田 昌弘

(コード番号：3799 東証第二部)

問い合わせ先 取締役管理本部長 矢光 重敏

(電話 03-3290-1111)

組織改編および人事異動に関するお知らせ

当社は、平成 25 年 3 月 27 日開催の取締役会において、下記の通り組織改編ならびにこれに伴う人事異動について下記のとおり決議いたしましたので、お知らせいたします。

記

1. 組織改編について（平成 25 年 4 月 1 日付）

(1) 主な改編理由

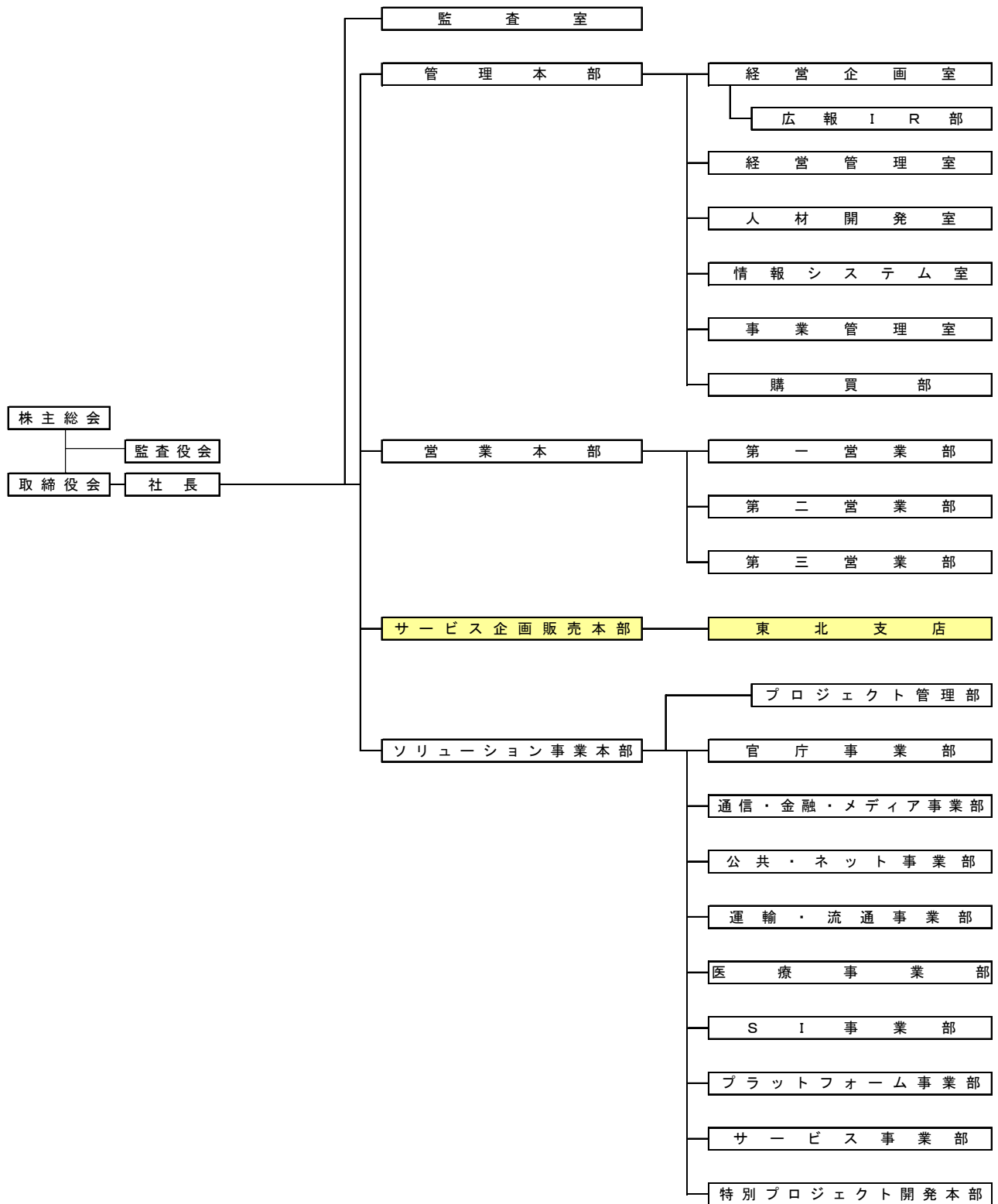
新たな 3 ヶ年中期経営計画(H24 年 4 月～H27 年 3 月)「3 Frontiers! (3つのフロンティア)」の二年目にあたる平成 25 年度の喫緊の課題は、「新しく開発した製品・サービスを拡販していく」であり、昨年度、新規事業創生を目的に新設したサービス企画開発本部と営業本部内に設置していた、コンサルティング部およびプロダクト営業グループを統合し、サービス企画販売本部に名称を改めるとともに、東北支店を所管することにより相互連携を強化し、事業領域の拡大、新規事業の創出、サービス化の加速をはかる。

(2) 組織改編概要

- ①営業本部は、NEC・JEIS 対応の第一営業部、NTT 対応の第二営業部、MC・日本 HP・一般民需対応の第三営業部の 3 部構成とし、コンサルティング部およびプロダクト営業グループの一部機能を第三営業部に移管する。
- ②サービス企画開発本部は、サービス企画販売本部に名称を改める。
- ③営業本部コンサルティング部およびプロダクト営業グループは、サービス企画販売本部に統合する。
- ④東北支店は、サービス企画販売本部の所管とする。

※新組織図は次頁の通りです。

新組織図（平成 25 年 4 月 1 日付）



2. 役員の異動

委嘱業務の変更（平成 25 年 4 月 1 日付）

氏 名	新 職	現 職
村 上 優	取締役執行役員副社長 営業技術統括	取締役執行役員専務 営業技術統括
矢 光 重敏	取締役執行役員専務 管理本部担当	取締役執行役員専務 管理本部長
島 田 孝雄	取締役執行役員常務 ソリューション事業本部長	取締役執行役員 ソリューション事業本部長
野 本 萬年	執行役員 管理本部長	執行役員 管理本部長代理 兼 事業管理室長

3. 事業部長等の異動（平成 25 年 4 月 1 日付）

氏 名	新 職	現 職
林 孝 次	管理本部 事業管理室長	管理本部 購買部長
西 澤 健二	管理本部 購買部長	管理本部 経営管理室 部長
神 戸 俊樹	サービス企画販売本部長	サービス企画開発本部長
加 藤 徹郎	サービス企画販売本部 東北支店長	営業本部 コンサルティング部長 兼 プロダクト営業グループ長

以上