



平成 20 年 3 月 26 日

各位

東京都新宿区新宿三丁目 1 番 13 号
キーウェアソリューションズ株式会社
代表取締役社長 八反田 博

(コード番号：3799 東証第二部・JASDAQ)
問い合わせ先 取締役経営管理室長 矢光 重敏
電話 03-5369-1118

組織変更および人事異動に関するお知らせ

当社は、平成 20 年 3 月 26 日開催の取締役会において、平成 20 年 4 月 1 日付組織変更ならびにこれに伴う人事異動について下記のとおり決議いたしましたので、お知らせいたします。

記

1. 組織変更 (平成 20 年 4 月 1 日付)

- (1) ビジネスソリューション事業本部：公共事業部と通信事業部とを統合し社会インフラ事業部を新設

防災無線分野、高速道 ETC 分野、宇宙分野等の通信系システムに加え、メディア向けのコンテンツ編集技術分野に強みを有する公共事業部と、主要通信キャリア向けの顧客料金系技術に加え、携帯アプリ、組み込みソフト技術分野に強みを有する通信事業部を統合することを通じ、来期以降に本格的な需要期を迎える NGN 商談に向け、他社に先駆けての機動的な対応と、新規案件の獲得のみならず既存顧客へのキメ細かい対応を通じ事業の強化・拡大をはかる。

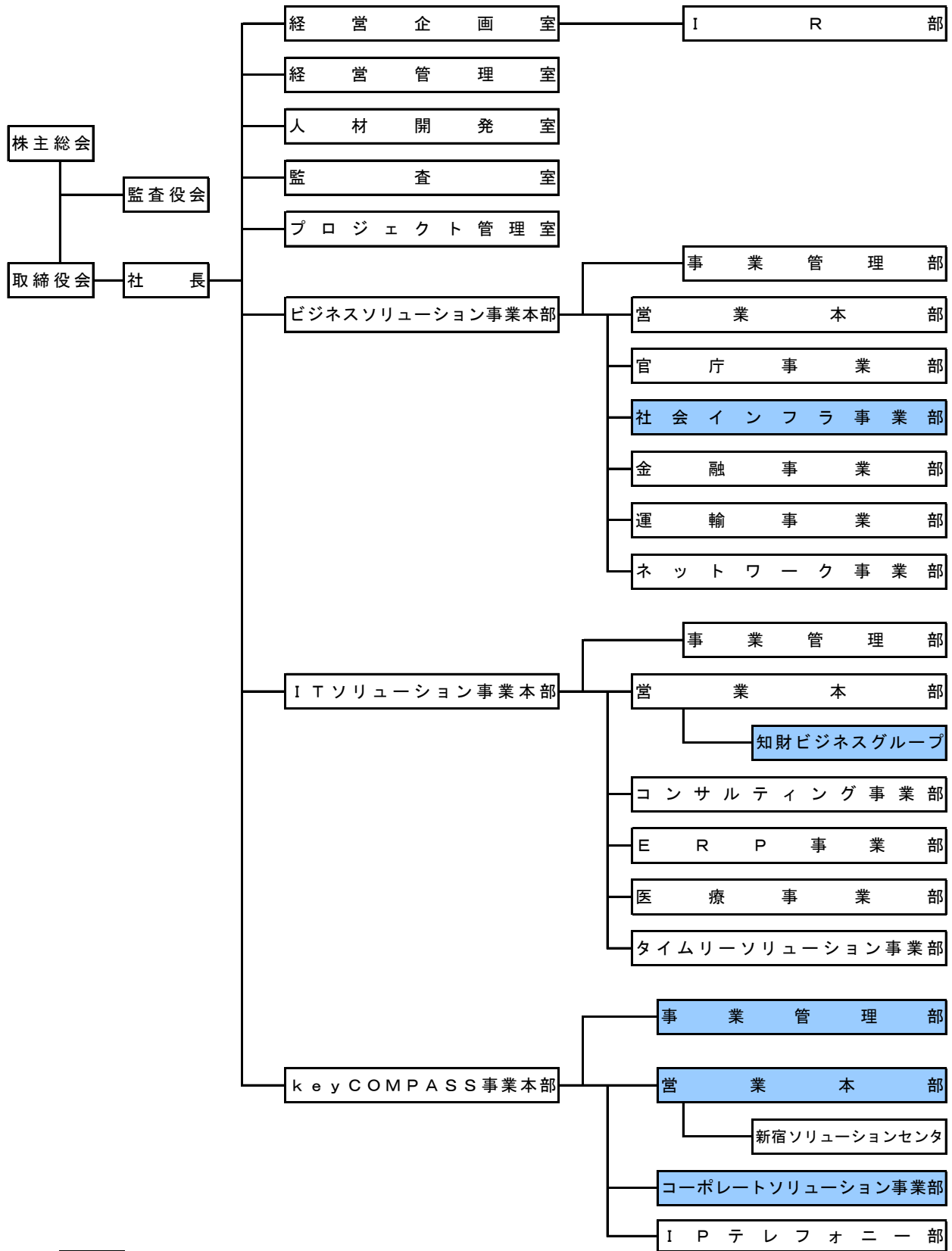
- (2) ITソリューション事業本部：営業本部直下に知財ビジネスグループを新設

これまで医療事業部において担当してきた特許出願管理のための自社パッケージソフト PATAS (パタス) に関する事業について、営業本部に知財ビジネスグループを新設・移管することにより知財ビジネス向けの営業力強化を通じた知財ビジネスの強化・拡大をはかる。

- (3) keyCOMPASS 事業本部

現行の企画開発部、営業部およびコンサルティング部を、それぞれ事業管理部、営業本部、コーポレートソリューション事業部に改称し、他事業部門との整合をはかる。

組 織 変 更 (平成20年4月1日)



■部分が変更箇所を示す。

2. 人事異動について（平成20年4月1日付）

(1) 執行役員の変動

氏名	職位	新	旧
八反田 博	代表取締役社長 執行役員社長	現行どおり	—
月方 宏彦	取締役 執行役員副社長	現行どおり	—
木本 誠	取締役 執行役員専務	現行どおり	—
矢光 重敏	取締役 執行役員専務	取締役 執行役員専務 経営管理室、人材開発室担当	取締役 執行役員常務 経営管理室長兼人材開発室長
三田 昌弘	取締役 執行役員常務	取締役 執行役員常務 経営企画室長	取締役 執行役員 経営企画室長
中島 哲二	執行役員常務	現行どおり	—
寺岡 眞治	取締役 執行役員	現行どおり	—
山田 和男	執行役員	現行どおり	—
中山 節夫	執行役員	執行役員 プロジェクト管理室長	新任

任期：平成20年4月1日から平成21年3月31日まで

(2) 事業部長の変動

氏名	新	旧
岡崎 博	経営管理室 室長	経営管理室 担当部長
小川 典雄	人材開発室 室長	人材開発室 担当部長
島田 孝雄	ビジネスソリューション事業本部 副事業本部長 兼官庁事業部 事業部長	ビジネスソリューション事業本部 官庁事業部 事業部長
川向 一史	ビジネスソリューション事業本部 事業管理部長	キーウェア西日本株式会社 取締役 事業推進部 部長
林 孝次	ビジネスソリューション事業本部 社会インフラ事業部長 事業部	ビジネスソリューション事業本部 本部付理事

氏 名	新	旧
市 来 隆	ビジネスソリューション事業本部 運 輸 事 業 部 長 事 業 部	プロジェクト管理室 担当部長
大久保 正	I T ソリューション事業本部 副 事 業 本 部 長	ビジネスソリューション事業本部 副 事 業 本 部 長 兼 通 信 事 業 部 事 業 部 長
藤 林 敬 三	I T ソリューション事業本部 医 療 事 業 部 長 事 業 部	I T ソリューション事業本部 医 療 事 業 部 長 シ ス テ ム 部 長
後藤田 英俊	k e y C O M P A S S 事業本部 事 業 管 理 部 長 部	ビジネスソリューション事業本部 事 業 管 理 部 長 部
吉 原 秀 泰	k e y C O M P A S S 事業本部 営 業 本 部 長 本 部	k e y C O M P A S S 事業本部 営 業 部 部 長
加 藤 徹 郎	k e y C O M P A S S 事業本部 コーポレートソリューション事業部 事 業 部 長	k e y C O M P A S S 事業本部 コンサルティング部 部長 兼 営 業 部 担 当 部 長

以上