

平成 19 年 3 月 27 日

各 位

東京都新宿区新宿三丁目 1 番 13 号
キーウェアソリューションズ株式会社
代表取締役社長 八反田 博

(コード番号：3799)

問い合わせ先 取締役経営管理室長 矢光 重敏
電話 03-5369-1118

組織改編について

当社は、平成 19 年 3 月 27 日開催の取締役会において、人材育成の強化、営業力の向上・強化、既存事業の拡充等をはかり、企業業績・企業価値の向上を目指すべく、下記のとおり組織改編いたしましたので、お知らせいたします。

記

1. 改変内容

(1) 企画管理部門

- ① プロセス・イノベーション・センタを廃止し、当該機能をプロジェクト管理室に移管する。
- ② 人材開発室を新設し、人事制度の運用基準の改善、人材育成のための研修センタ業務の拡充、人材ローテーションの確立等をはかる。

(2) ビジネスソリューション事業本部

- ① 営業本部を新設し、新規案件獲得に向けた機動的な対応を促進するとともに既存顧客へのキメ細かい対応を通じ営業力の強化・拡大をはかる。
- ② 金融事業部を新設し、金融関連業務の拡充をはかる。
- ③ 特別プロジェクト開発本部を、設置の主目的が達成されたため廃止する。

(3) ITソリューション事業本部

- ① 営業本部を新設し、新規案件獲得に向けた機動的な対応を促進するとともに既存顧客へのキメ細かい対応を通じ営業力の強化・拡大をはかる。
- ② SI事業部を廃止し、当該事業部の業務を他事業部に移管する。
- ③ 医療事業部を新設し、グループ全体の医療事業の強化、拡充をはかる。

(4) key COMPASS 事業本部

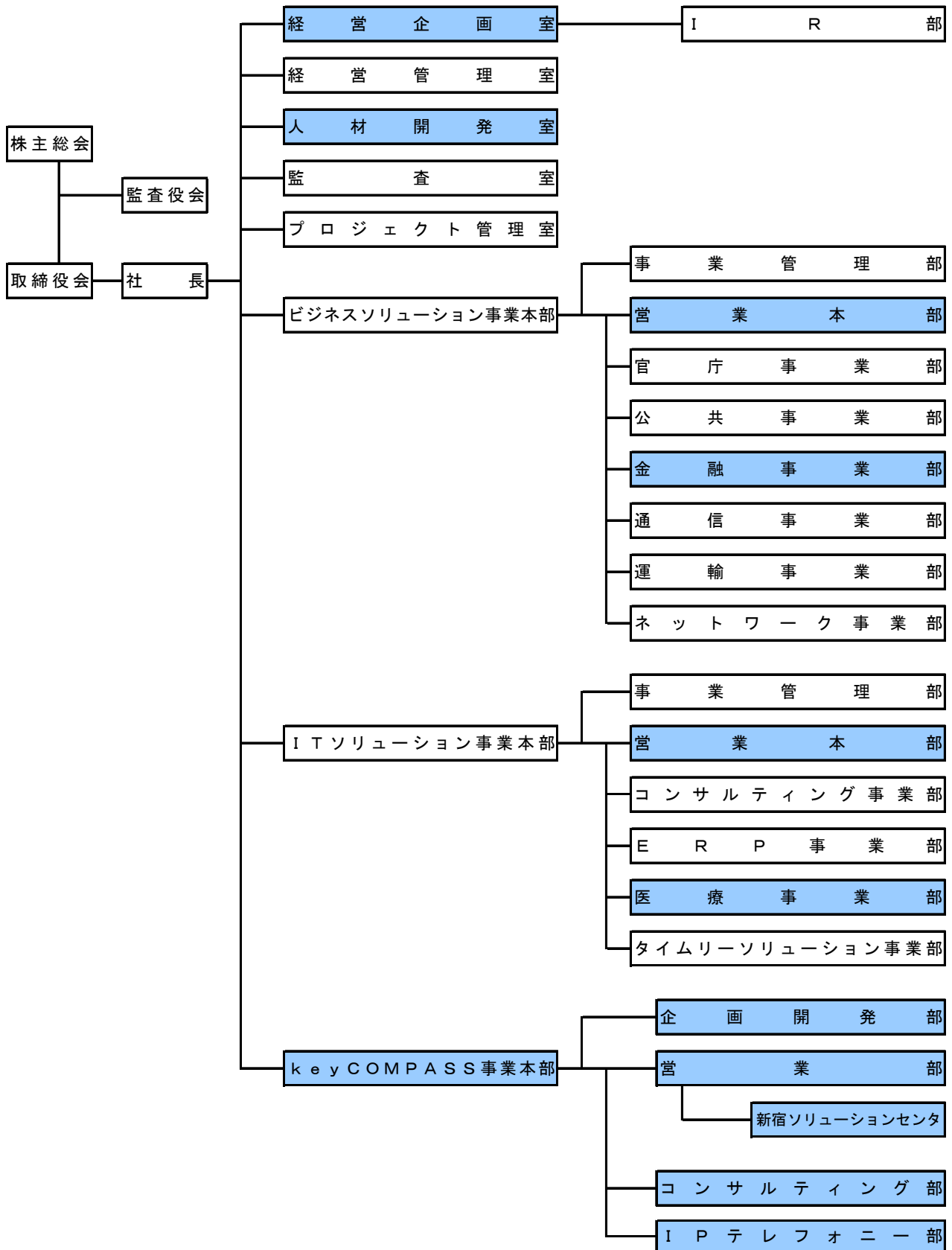
- ① コーポレートソリューション事業本部を key COMPASS 事業本部と改称し、当社の成長分野を担う事業本部として明確に位置付ける。
- ② 営業部を新設し、営業力の強化・拡大をはかるとともに、新宿ソリューションセンタのより効率的な活用を行う。
- ③ key COMPASS 部をコンサルティング部に改称し、経営と IT の統合コンサルティング事業の拡大をはかる。
- ④ IP テレフォニー事業部を IP テレフォニー部に改称する。

2. 改編日付 平成 19 年 4 月 1 日

3. 添付書類 変更後組織図

以上

組 織 変 更 (平成19年4月1日付)



部分が変更箇所を示す。